

NÁVOD K OBSLUZE

(uživatelský manuál)

Popcorn stroj CPC Hot Pop „Black Retro Design“



CORNiCO Company, s.r.o.

Bělotín 188, 753 64 Bělotín, CZ

telefon: 581 694 333

e-mail: cornico@cornico.cz

<http://www.cornico.cz>

CORNiCO

www.cornico.cz

Technické údaje:

Název výrobku:	elektrický stroj na výrobu popcornu
Model:	Pop Hot „Black Retro Design“
Katalogové číslo:	#1797
Výkon:	1200 W
Napětí:	230 V / 50 Hz
Teplotní rozmezí:	230 – 250 °C
Rozměry (š × h × v):	495 × 495 × 700 mm
Váha:	30 kg
Doporučené dávkování:	150 g kukuřice + 50 ml oleje (tuku) + 5 g soli / nebo 50 g (tyto doporučené dávkování jsou pouze orientační a můžete si je upravit podle vlastních potřeb)

Vysvětlivky symbolů:

* výrobek splňuje požadavky příslušných bezpečnostních norem.



* před použitím se seznámte s pokyny



* recyklovatelný výrobek



* CAUTION! nebo WARNING! nebo REMINDER! popisující situaci (výstražná značka).



* UPOZORNĚNÍ! Varování před zásahem elektrickým proudem!



* Upozornění! Horký povrch může způsobit popáleniny!



1. Všeobecné informace

Účelem pokynů je pomoc při bezpečném a spolehlivém používání. Výrobek je navržený a vyrobený přísně podle technických pokynů pomocí nejnovějších technologií a komponentů a při zachování nejvyšších standardů kvality. Pro zajištění dlouhodobého a spolehlivého provozu zařízení dbejte na jeho řádnou obsluhu a údržbu podle doporučení uvedených v těchto pokynech. Technické údaje a specifikace uvedené v těchto pokynech k obsluze jsou aktuální. Výrobce si vyhrazuje právo provádět změny související se zvýšením kvality. S ohledem na technický pokrok a omezení hluku je zařízení navrženo a vyrobeno tak, aby bylo riziko vyplývající z emisí hluku omezeno na co nejnižší úroveň.

2. Bezpečnost používání

UPOZORNĚNÍ! Přečte si všechny výstrahy, které se týkají bezpečnosti, a také všechny návody. Jejich nedodržování může způsobit zasažení elektrickým proudem, požár a/nebo těžké zranění nebo smrt. Výraz "jednotka" nebo "výrobek" v upozorněních a v popisu návodu se vztahuje na POPCORN STROJ.

2.1 Elektrická bezpečnost

- a) Zástrčka zařízení musí odpovídat zásuvce. Zástrčku v žádném případě nijak neupravujte. Originální zástrčky a zásuvky snižují riziko zasažení elektrickým proudem.
- b) Nedotýkejte se uzemněných částí, jako jsou trubky, ohřivače, kamna a chladničky. Hrozí zvýšené riziko zasažení elektrickým proudem, je-li tělo uzemněno a dotýká se zařízení vystaveného přímému dešti, mokrému povrchu a práci ve vlhkém prostředí. Vniknutí vody do zařízení zvyšuje riziko jeho poškození a zasažení elektrickým proudem.
- c) Nedotýkejte se zařízení mokřýma nebo vlhkýma rukama.
- d) Kabel používejte podle pokynů. Nikdy ho nepoužívejte k přenášení zařízení nebo k vytahování zástrčky ze zásuvky. Chraňte kabel před zdroji tepla, olejem, ostrými hranami nebo pohyblivými částmi. Poškozené nebo spletené kabely zvyšují riziko zasažení elektrickým proudem.
- e) Jestliže se nelze vyhnout použití zařízení ve vlhkém prostředí, používejte proudový chránič (RCD). Používání RCD snižuje riziko úrazu elektrickým proudem.
- f) Zařízení je zakázáno používat, je-li napájecí kabel poškozený nebo opotřebený. Poškozený napájecí vodič musí být vyměněn kvalifikovaným elektrotechnikem nebo servisem výrobce.
- g) Pro zabránění zasažení elektrickým proudem nevkládejte kabel, zástrčku ani samotné zařízení do vody ani jiné kapaliny. Je zakázáno používat zařízení na mokřích površích.
- h) Zařízení nenamáčejte. Výstraha před úrazem elektrickým proudem!

2.2 Bezpečnost na pracovišti

- a) Na pracovišti udržujte pořádek a zajistěte dostatečné osvětlení. Nepořádek nebo nedostatečné osvětlení může vést k nehodám a úrazům. Při používání zařízení předcházejte nebezpečným situacím, pozorujte, co se děje, a chovejte se rozumně.
- b) Nepoužívejte zařízení v potenciálně výbušné atmosféře, například v přítomnosti hořlavých kapalin, plynů nebo prachu.
- c) V případě pochybností, zda zařízení funguje správně, kontaktujte servis výrobce.
- d) Opravy zařízení smí provádět výhradně servis výrobce. Výrobek nikdy neopravujte sami!
- e) Při vznícení nebo požáru používejte na hašení zařízení pod napětím výhradně práškové nebo sněhové hasicí přístroje (CO₂).
- f) Pokyny k používání si uložte pro pozdější použití. Pokud má být zařízení předáno třetím osobám, předějte současně s ním rovněž pokyny k používání.
- g) Části balení a drobné montážní prvky ukládejte mimo dosah dětí.
- h) Zařízení uložte mimo dosah dětí a zvířat.

Nezapomeňte! Při provozu zařízení zajistěte bezpečnost dětí a jiných třetích osob.

2.3 Osobní bezpečnost

- a) Obsluha zařízení v případě únavy, nemoci, konzumace alkoholu, omamných látek nebo léků, které do značné míry omezují schopnosti pracovníka obsluhujícího zařízení, je zakázána.

- b) Zařízení není určeno k tomu, aby bylo používáno osobami (včetně dětí) se sníženými psychickými, smyslovými a mentálními funkcemi nebo osobami bez příslušných zkušeností a/nebo znalostí, nejsou-li pod dohledem osoby odpovědné za jejich bezpečnost nebo nebyly-li touto osobou poučeny o obsluze zařízení.
- c) Zařízení mohou obsluhovat pouze osoby fyzicky způsobilé, schopné zvládnout jeho obsluhu a příslušně poučené, které se seznámily s těmito pokyny a byly proškoleny o bezpečnosti a ochraně zdraví při práci.
- d) Pro zabránění náhodnému uvedení zařízení do provozu zkontrolujte před připojením ke zdroji napájení, zda je přepínač v poloze „vypnuto“.
- e) Zařízení není hračka. Zabraňte dětem, aby si se zařízením hrály.

2.4 Bezpečné používání zařízení

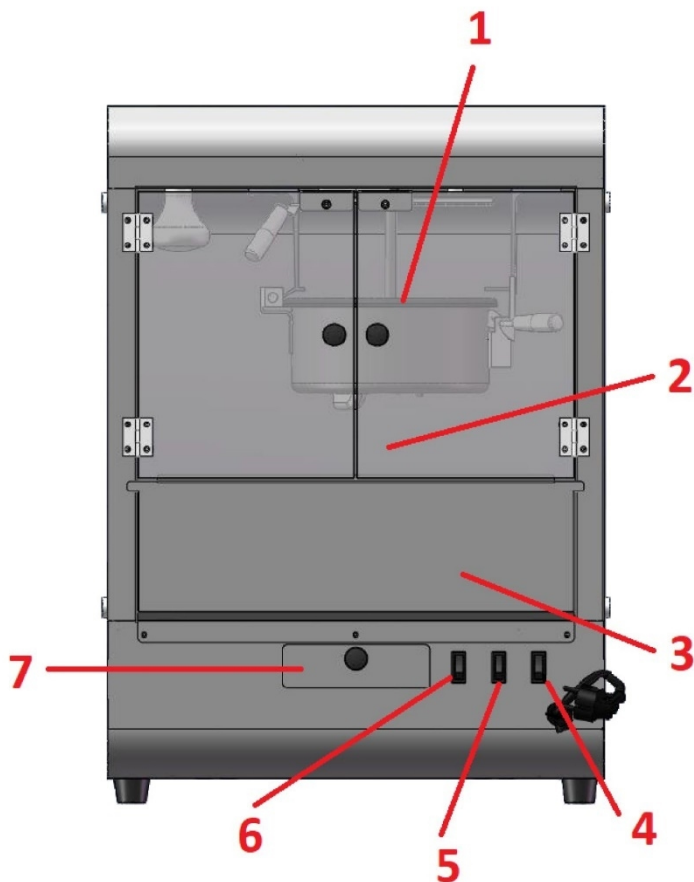
- a) Zařízení nepoužívejte, nefunguje-li přepínač ON/OFF (nezapíná ani nevypíná zařízení). Zařízení, která nemohou být kontrolována pomocí přepínače, jsou nebezpečná, nesmějí se používat a musejí být opravena.
- b) Zařízení před nastavením, čištěním a údržbou odpojte od napájení. Takové preventivní opatření snižuje riziko náhodného uvedení do provozu.
- c) Nepoužívané zařízení uložte mimo dosah dětí a osob neznajících zařízení nebo tyto pokyny k obsluze. Zařízení jsou nebezpečná v rukou nezkušených uživatelů.
- d) Zařízení udržujte v dobrém technickém stavu. Před každou prací zkontrolujte, zda zařízení není poškozeno nebo nejsou poškozeny jeho pohyblivé části (praskliny částí nebo veškeré jiné podmínky, které mohou mít vliv na bezpečnou činnost zařízení). V případě poškození předejte zařízení do opravy ještě před jeho použitím.
- e) Opravu a údržbu zařízení musí provádět kvalifikovaní pracovníci pomocí výhradně originálních náhradních dílů. Bude tak zajištěno bezpečné používání.
- f) Aby byla zajištěna provozní integrita výrobku tak, jak byla navržena, neodstraňujte kryty instalované výrobcem ani šrouby.
- g) Při přepravě a přenášení zařízení z místa jeho uložení na místo použití dbejte zásad bezpečnosti a ochrany zdraví při ručních přepravních pracích platných v zemi, v níž jsou zařízení používána.
- h) Je-li zařízení v provozu, je zakázáno ho přesouvat, otáčet a jakkoliv s ním manipulovat.
- i) Zapnuté zařízení neponechávejte bez dozoru.
- j) Zařízení pravidelně čistěte, aby nedošlo k trvalému usazování nečistot.
- k) Zařízení není hračka. Čištění a údržbu nesmějí provádět děti bez dozoru dospělých OSOBY.
- l) Prázdné zařízení nikdy neuvádějte do provozu.
- m) Je zakázáno zasahovat do konstrukce výrobku a provádět změny jeho parametrů nebo konstrukce.
- n) Zařízení nepoužívejte ani neukládejte v blízkosti zdrojů ohně a tepla.
- o) Výrobek nepřetěžujte.

UPOZORNĚNÍ! Přestože zařízení bylo navrženo tak, aby bylo bezpečné a mělo dostatečné ochranné prostředky a navzdory použití dalších bezpečnostních prvků chránících uživatele, existuje i nadále malé riziko úrazu či zranění při práci se zařízením. Doporučujeme, abyste při používání s výrobkem nakládali opatrně a rozumně.

3. Pravidla používání

Popcorn stroj účinně praží kukuřici a udržuje její teplotu. Zodpovědnost za veškeré škody, které vzniknou jako důsledek používání zařízení způsobem, který není v souladu s jeho určením, je na

3.1 Popis zařízení



1. Kotlík na suroviny (kukuřice + tuk + přísady) s víkem
2. Dveře kabinetu
3. Spodní - výklopný kryt
4. Přepínač pro aktivaci / deaktivaci míchadla a ohřívacího hrnce
5. Přepínač aktivující / deaktivující ohřev hotového popcornu
6. Přepínač pro aktivaci / deaktivaci světla
7. Zásobník na odpad (zlomky popcornu a nevypražené zrní)

3.2. Příprava k práci

UMÍSTĚNÍ ZAŘÍZENÍ

Teplota prostředí nesmí překračovat 40°C a relativní vlhkost by neměla překračovat 85 %. Zařízení postavte tak, aby byla zajištěna dostatečná cirkulace vzduchu. Udržujte minimální vzdálenost 10 cm od každé stěny zařízení. Zařízení používejte v dostatečné vzdálenosti od horkých ploch. Zařízení vždy používejte na rovném, pevném, čistém a suchém ohnivzdorném povrchu mimo dosah dětí a osob se sníženými psychickými, smyslovými a duševními funkcemi. Zařízení umístěte tak, aby byl vždy zajištěn přístup k síťové zástrčce. Nezapomeňte, že napájení zařízení musí odpovídat údajům uvedeným na typovém štítku!

3.3. Práce se zařízením

UPOZORNĚNÍ! Před prvním použitím odstraňte bezpečnostní pásku z míchadla uvnitř hrnce!

UPOZORNĚNÍ! Po přečtení návodu před prvním použitím zapněte přístroj na 30 minut a ujistěte se, že je místnost větraná. Výskyt malého množství kouře a zápachu barvy je normálním jevem při zahřívání nového výrobku. Otevřete a vyvětrejte stroj a vyčistěte jej čisticím prostředkem na potraviny. Stroj je nyní připraven k použití.

1. Připojte zařízení k napájení.
2. Zapněte světlo pomocí spínače [6].
3. Otevřete skleněné dveře. Odstraňte pokličku z hrnce.
4. Přísady vložte do hrnce. Ukázkový recept: 50 ml oleje, 150 g jader a 50 g cukru.
5. Nasadte zpět víko hrnce, zavřete skleněná dvířka.
6. Spínačem [4] zapněte ohřev hrnce.
7. Přibližně po 4 minutách bude popcorn hotový. Při přípravě popcornu dbejte na to, aby dvířka zůstala zavřená, aby neunikal horký popcorn, který může způsobit popálení.
8. Vypněte ohřev hrnce spínačem [4].
9. **UPOZORNĚNÍ!** Pokud se frekvence praskání jader sníží (asi o 2 až 3 sekundy), je třeba hrnec vyprázdnit a ohřev vypnout. Jedině tak se vyhnete spálení jader a cukru a poškození povlaku. Ne všechna jádra vždy vyskočí. Po každé přípravě popcornu odstraňte všechny zbytky.
10. Spínačem [5] zapněte ohřev popcornu.
11. Chcete-li připravit více popcornu, opakujte kroky 3-8.
12. Chcete-li popcorn vyjmout, otevřete skleněná dvířka a poté spodní kryt.
13. Vložte popcorn speciální lžící.
14. Po dokončení vyprázdněte nádobu na drobký.
15. Chcete-li přístroj zavřít, zavřete nejprve spodní kryt a poté zavřete skleněná dvířka.

UPOZORNĚNÍ! Při přípravě popcornu nelijte vodu na kotlík.

UPOZORNĚNÍ! Nedovolte, aby olej kapal na horkou plotýnku, jinak hrozí nebezpečí požáru.

3.4. ČISTĚNÍ A ÚDRŽBA

- a) Před každým čištěním, seřizením, výměnou vybavení a rovněž není-li zařízení používáno, vytáhněte síťovou zástrčku a zařízení nechte zcela vychladnout.
- b) Na čištění ploch zařízení používejte vyhradně přípravky neobsahující leptavé látky.
- c) Na čištění zařízení používejte pouze jemné čisticí přípravky na čištění ploch určených pro styk s potravinami.
- d) Po každém čištění všechny části dobře usušte, než budete zařízení znovu používat.
- e) Zařízení uchovávejte na suchém a chladném místě chráněném před vlhkostí a přímým slunečním zářením.
- f) Na zařízení nestříkejte vodu ani ho nevkládejte do vody.
- g) Zařízení pravidelně kontrolujte z hlediska jeho technické funkčnosti a na jakákoli poškození.
- h) Na čištění používejte měkký a vlhký hadřík.
- i) K čištění nepoužívejte ostré a/nebo kovové předměty (např. drátěné kartáče nebo kovové pomůcky), které mohou poškodit povrch materiálu, z něhož je zařízení vyrobeno.
- j) Zařízení nečistěte alkalickými přípravky, přípravky pro zdravotnické účely, ředidly, palivem, oleji ani jinými chemickými látkami, které by mohly zařízení poškodit.

LIKVIDACE OPOTŘEBOVANÝCH ZAŘÍZENÍ.

Po skončení životnosti toto zařízení nelikvidujte s normálním komunálním odpadem, ale odevzdejte ho do sběrného dvora za účelem recyklace elektrických a elektronických zařízení. Informuje o tom symbol umístěný na výrobku, v návodu k obsluze nebo na obalu. Plasty použité v zařízení jsou vhodné pro opakované použití v souladu s jejich označením. Díky opakovanému použití, využití materiálů nebo jiným formám využívání opotřebovaných zařízení významně přispíváte k ochraně našeho životního prostředí.

* Informace o příslušném místě likvidace použitých jednotek vám poskytne místní správa.

Prohlášení o shodě

ve smyslu zákona č. 22/1997 Sb. a nařízení vlády č. 173/1997Sb. z 25.6.1997

My CORNICO Company, s.r.o., IČO 25904311, prohlašujeme na svou výlučnou odpovědnost, že níže uvedené stroje a zařízení splňují požadavky technických předpisů, že stroje jsou za podmínek určeného použití bezpečné a že jsme přijali veškerá opatření, kterými zabezpečujeme shodu všech výrobků níže uváděných modelů s technickou dokumentací a s požadavky příslušného nařízení vlády.

Výrobek: elektrický stroj na výrobu popcornu

Model: CPC Hot Pop Black Retro Design

Výrobce: EU

Použití: výroba a prezentace popcornu (pražené kukuřice)

Způsob posouzení: § 12, (4) a) zákona č. 22/1997 Sb.

Prohlašujeme a potvrzujeme, že vlastnosti tohoto výrobku splňují technické požadavky, které se na něj vztahují a které jsou uvedeny v:

* nařízení vlády č.24/2003Sb., kterým se stanoví technické požadavky na strojní zařízení

* nařízení vlády č.18/2003Sb., kterým se stanoví technické požadavky na výrobky z hlediska jejich elektromagnetické kompatibility

* nařízení vlády č.17/2003Sb., kterým se stanoví technické požadavky na elektrická zařízení nízkého napětí

Posuzování shody bylo provedeno postupem stanoveným v:

a) § 2 odst. 3. nařízení vlády č. 24/2003Sb., kterým se stanoví technické požadavky na strojní zařízení EN 292-2 1991, EN 292-1 1991

b) § 2 odst. 2 písm. A) nařízení vlády č.18/2003 Sb., kterým se stanoví technické požadavky na výrobky z hlediska jejich elektromagnetické kompatibility EN 55104 1995, EN 55014 1993, EN 61000-3-3 1994

c) § 2 odst. 2 písm. A) č. 17/2003 Sb., kterým se stanoví technické požadavky na elektrická zařízení nízkého napětí EN 60335-2- 24 1994, EN 60335-1/A56 1995

Uvedený výrobek odpovídá těmto harmonizovaným technickým normám, které byly použity při posuzování shody: ČSN EN 60335-1+A55, ČSN EN 60335-2-24, ČSN EN 61000-3-3, ČSN EN 55104, ČSN EN 55014, ČSN EN 292-1, ČSN EN 292-2

Vydáno v Běltoině

Podpis a razítko:

Dne: 20.02.2023

The logo for CORNICO, featuring the word "CORNICO" in a stylized, bold, blue font with a white outline. The letter "O" is replaced by a red and white corn kernel icon.